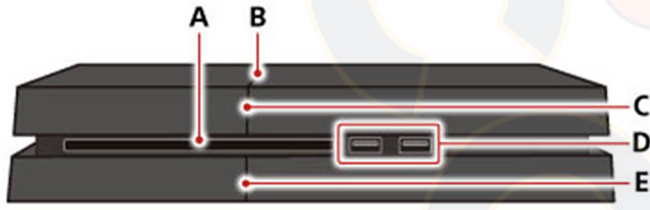
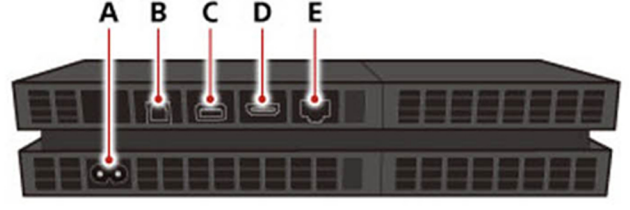


# I- Présentation

Avant



Arrière



A) Fente pour disque

B) Indicateur d'alimentation

	Le système est activé.
	Le système est en mode repos.
	Le système est désactivé.

C) Touche d'alimentation

D) Port USB

E) Touche d'éjection

A) Connecteur AC IN

B) Port DIGITAL OUT (OPTICAL)

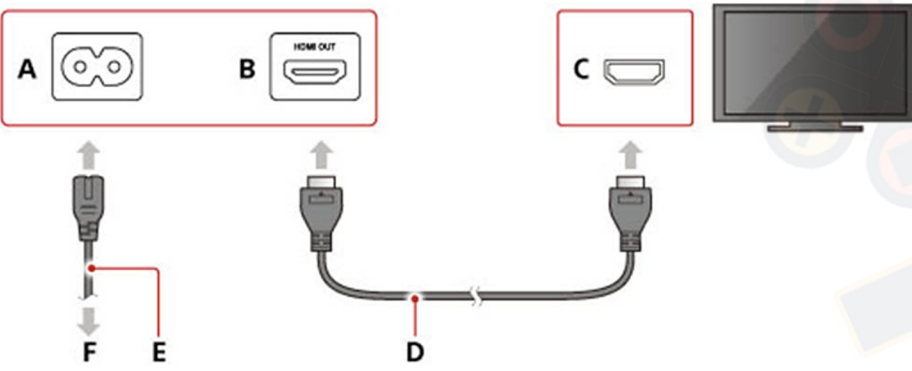
C) Port AUX

Branchez votre PlayStation®Camera sur ce port.

D) Port sortie HDMI

E) Port LAN

## II- Processus d'installation



A) Connecteur AC IN (système PS4™)

La forme du connecteur varie en fonction de votre système PS4™.

B) Port HDMI OUT (système PS4™)

C) Port d'entrée HDMI (TV)

D) Câble HDMI

E) Cordon d'alimentation

La forme du connecteur varie en fonction de votre système PS4™.

F) Brancher sur une prise électrique

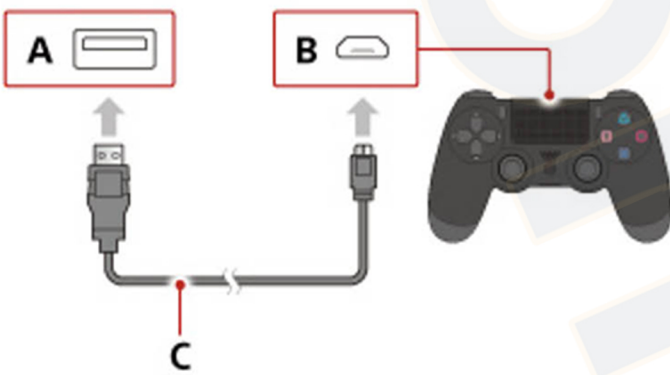
### ▶ Etape 1

- Commencez par connecter votre console PS4 à votre télévision à l'aide du câble HDMI (D) fournis dans le pack d'installation.

### ▶ Etape 2

- Ensuite connectez le câble d'alimentation à la console, puis branchez le sur votre prise électrique...

## III- Connexion de la manette



A) Port USB (système PS4™)

B) Port USB (manette)

C) Câble USB

### ▶ Etape 1

- Pour connecter la manette branchez d'abord le câble USB (C) fournis à votre manette et branchez l'autre extrémité à votre console.

### ▶ Etape 2

- Allumez la console en appuyant la touche d'alimentation

- Appuyez ensuite la touche PS (Ⓧ)

- Choisissez l'utilisateur "USER 1". (Vous pouvez modifier à tous moments le nom de l'utilisateur, mais il est fortement déconseillé de supprimer complètement cet utilisateur car c'est sur ce profil qu'a été installé le cr\*ck).